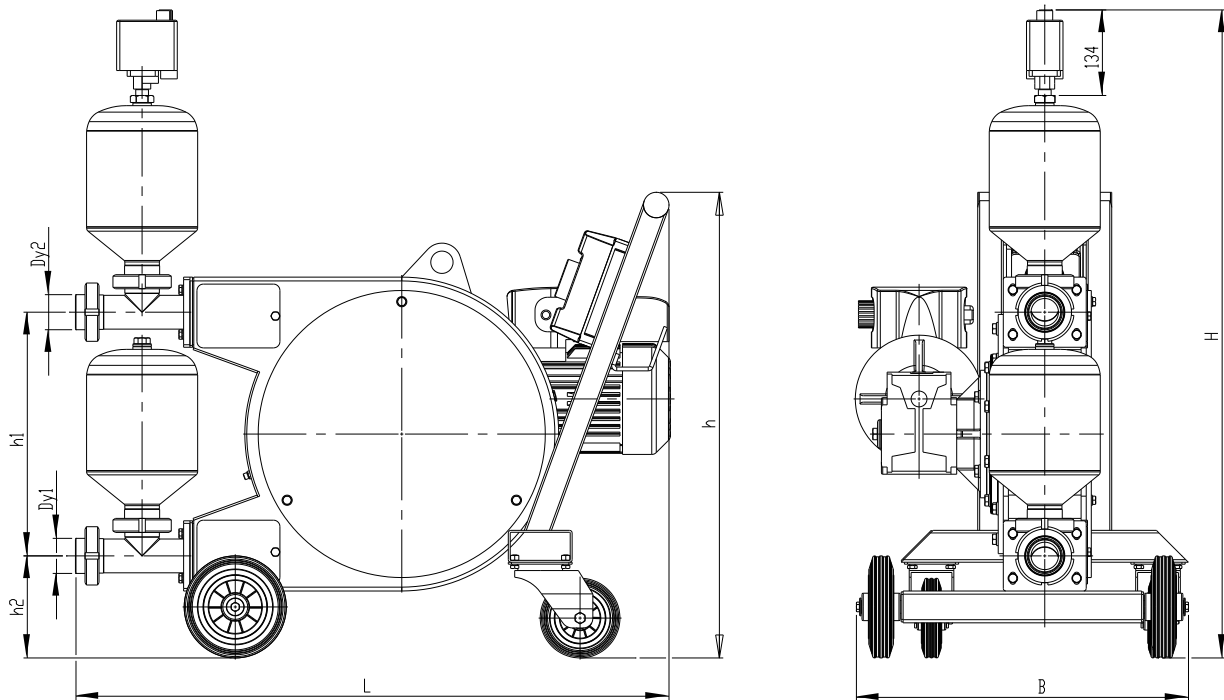


BOMBA PERISTALTICA SERIE PP-700 – SIN TOLVA



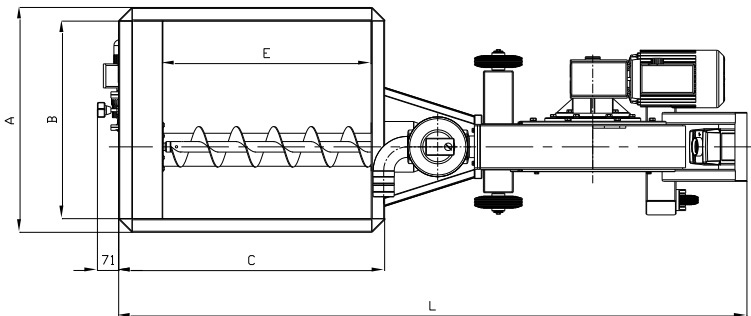
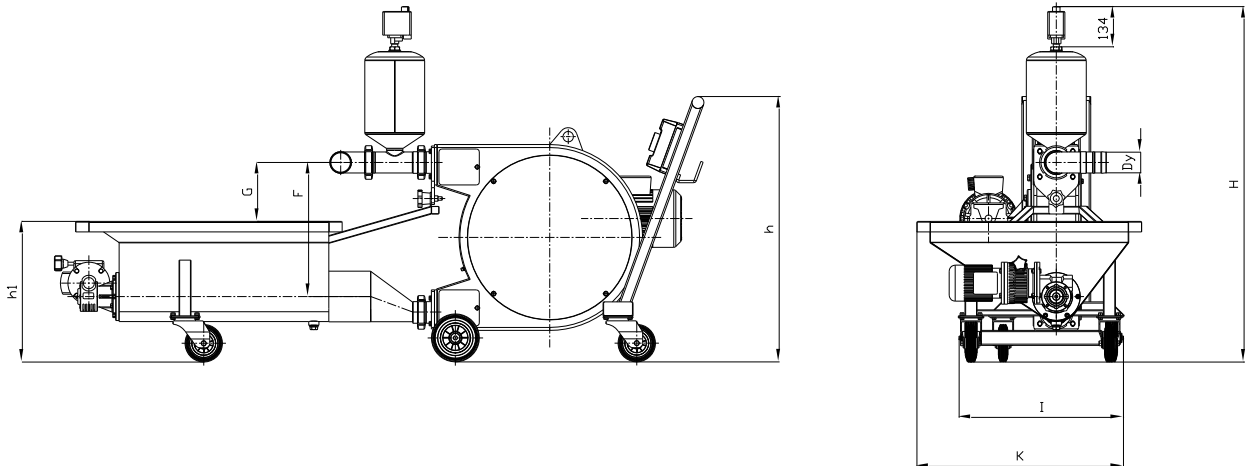
Modelo	DATOS TECNICOS						
	Caudal (liquido) (h/h)	Presio n (Bar)	Presión de aspiració (Bar)	Potencia instalada (kW)	Velocidad rotor (rpm)	Peso (kg)	Material
PP701	5 - 40	3,0	-0,7	1,1	10 – 70	85	AISI 304 EPDM
PP702	10 - 70	3,0	-0,7	1,5	10 – 75	125	
PP703	20 - 120	3,0	-0,7	3,0	10 – 75	220	
PP705	30 - 200	3,0	-0,7	4,0	10 – 70	310	
PP704	40 - 260	3,0	-0,7	5,5	10 – 70	365	

Modelo	DIMENSIONES (mm)							
	Dy1	Dy2	L	B	H	h	h1	h2
PP701	40	40	905	465	910	840	335	125
PP702	50	50	1035	520	1060	860	400	146
PP703	65	65	1165	550	1185	900	510	155
PP705	80	80	1365	715	1455	1005	626	185
PP704	80	80	1470	750	1505	1005	670	190



** Nota: Este catálogo es meramente informativo, sujeto a cambios sin previo aviso

BOMBA PERISTALTICA SERIE PP-700 – CON TOLVA



Modelo	DATOS TECNICOS						
	Rendimiento (**)	Press. (Bar)	Press. Auto aspirante (Bar)	Potencia instalada (kW)	Velocidad rotor (rpm)	Peso (kg)	Material
PP712	5 / 3,5 / ---	3,0	-0,7	2,05	10 – 75	175	AISI 304 EPDM
PP713	8,5 / 6 / 3,5	3,0	-0,7	3,55	10 – 75	250	
PP715	14 / 10 / 6	3,0	-0,7	4,55	10 – 70	355	
PP714	18,5 / 13 / 8	3,0	-0,7	6,05	10 – 70	395	

(**) Uva despalillada / uva entera / masa fermentada

Modelo	DIMENSIONES (mm)										
	Dy	L	H	h	h1	A	B	C	E	F	G
PP712	50	2025	1060	860	420	750	660	890	670	345	120
PP713	65	2150	1185	900	420	750	660	890	670	460	245
PP715	80	2265	1455	1005	450	750	660	890	670	590	370
PP714	80	2370	1505	1005	450	750	660	890	670	615	415



** Nota: Este catálogo es meramente informativo, sujeto a cambios sin previo aviso