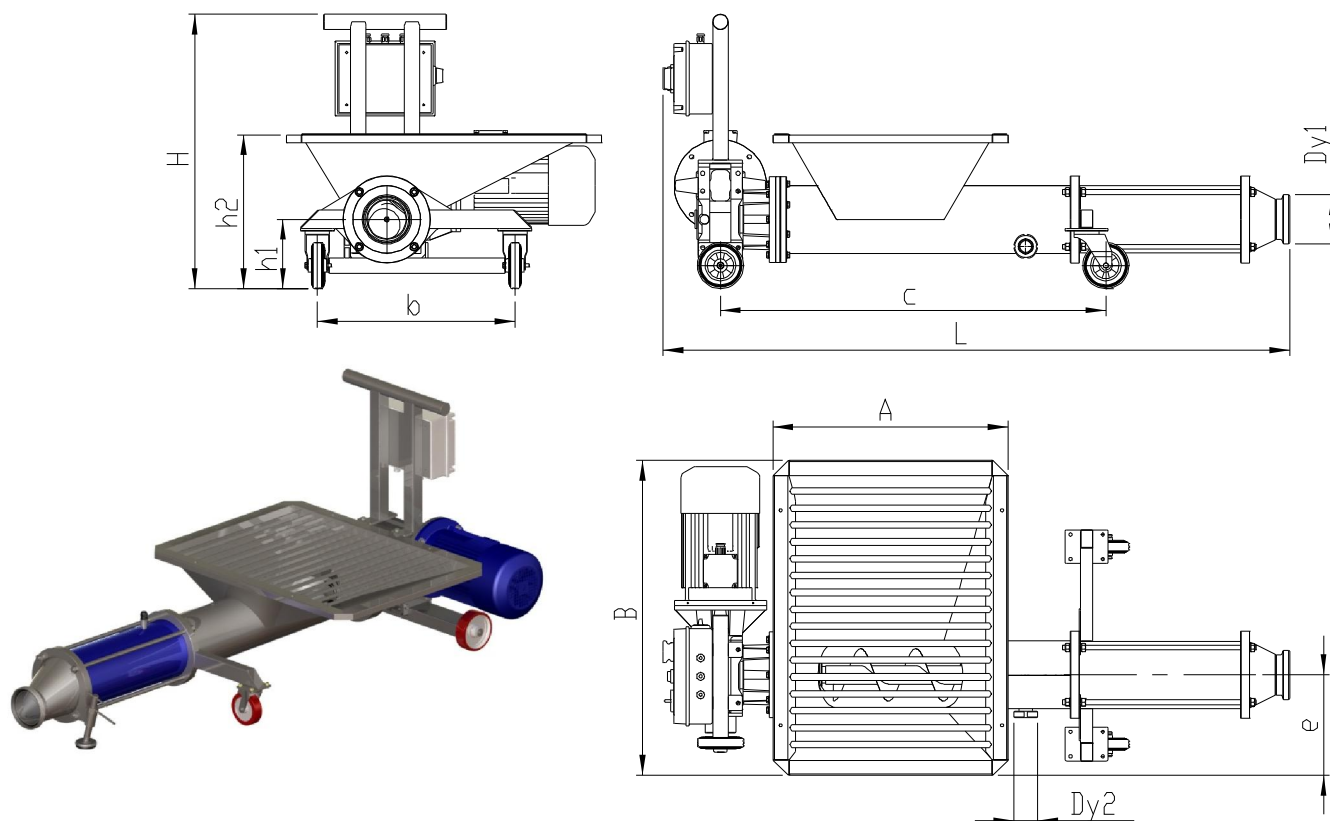


BOMBA MONO MODELO PV-AV CON TOLVA (cuadro eléctrico en el lado del del motor)

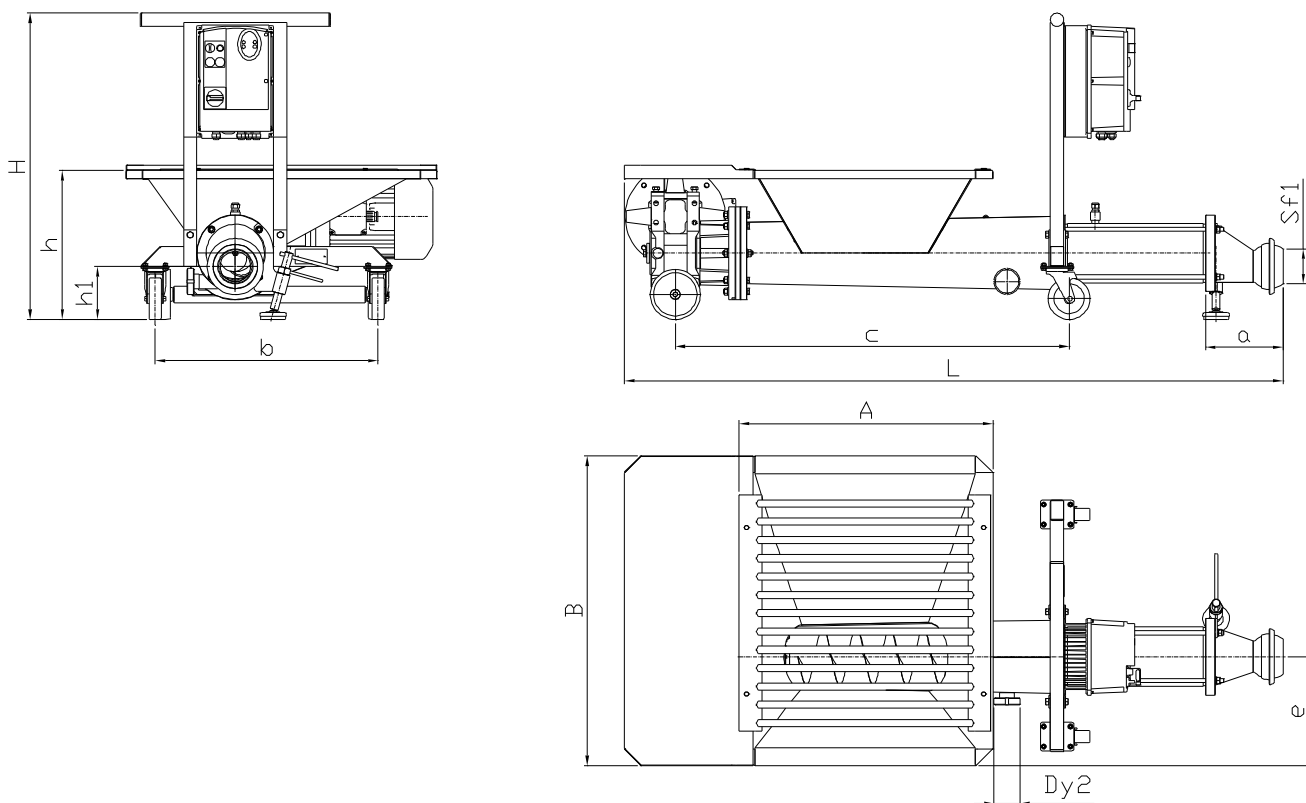


Modelo	DATOS TECNICOS					
	Caudal (Ton/h)	Presión (Bar)	Volúmen tolva (m ³)	Potencia instalada (kW)	Velocidad rotor (rpm)	Peso (kg)
PV308AV10	10	4	0.075	3,0	206	170
PV305AV15	15	4	0.09	4,0	144	245
PV305AV20	20	4	0.09	5,5	206	245
PV306AV25	25	4	0.1	5,5	144	270
PV306AV30	30	4	0.1	7,5	206	270
PV307AV40	40	4	0.1	9,5	206	335



Modelo	DIMENSIONES (mm)										
	Dy1	Dy2	L	H	B	A	h1	h2	b	c	e
PV308AV	100	40	1750	860	800	765	150	420	670	1150	330
PV305AV	100	40	1950	925	930	765	160	450	670	1200	330
PV306AV	120	40	2030	925	1025	765	155	450	670	1200	330
PV307AV	120	40	2100	925	1025	765	150	450	670	1200	330

BOMBA MONO MODELO PV-AS CON TOLVA (cuadro electrico en el lado del estator)



Modelo	DATOS TECNICOS					
	Caudal (Ton/h)	Presión (Bar)	Volúmen tolva (m ³)	Potencia instalada (kW)	Velocidad rotor (rpm)	Peso (kg)
PV308AS10	10	4	0.075	3,0	206	170
PV305AS15	15	4	0.09	4,0	144	245
PV305AS20	20	4	0.09	5,5	206	245
PV306AS25	25	4	0.1	5,5	144	270
PV306AS30	30	4	0.1	7,5	206	270
PV307AS40	40	4	0.1	9,5	206	335



Modelo	DIMENSIONES (mm)										
	Sf1	Dy2	L	H	B	A	h	h2	b	c	e
PV308AS	100	40	1745	860	800	765	150	420	670	1150	330
PV305AS	100	40	1970	925	930	765	160	450	670	1200	330
PV306AS	120	40	2015	925	1025	765	155	450	670	1200	330
PV307AS	120	40	2100	925	1025	765	150	450	670	1200	330

OPCIONALES

- Sonda de temperatura en el stator, parada automática
- sondas de nivel min-max en la tolva, para arranque según cae la uva
- Reductor mecánico de velocidad
- Racor esférico hembra DN100
- Racor esférico hembra DN120
- Variador de velocidad electrónico (inverter)