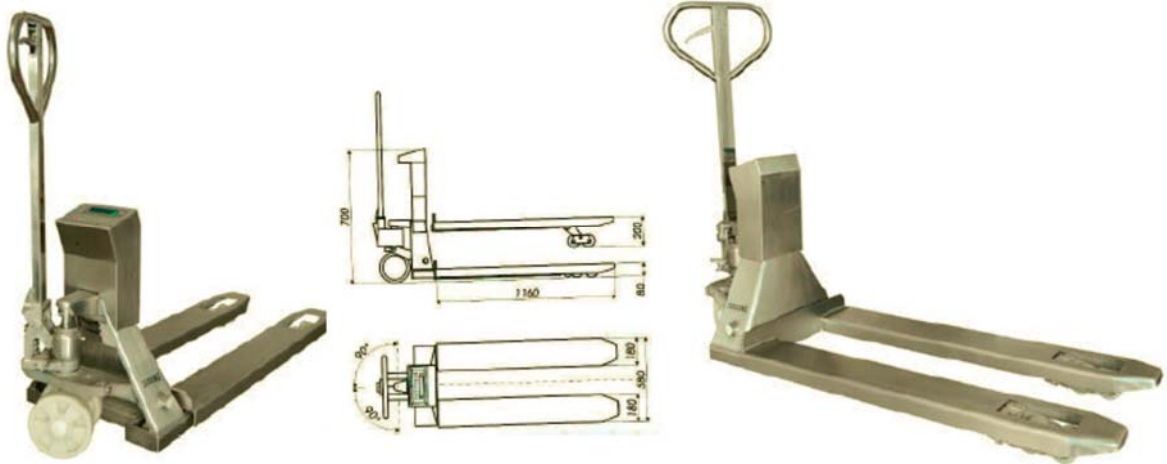



## TRANSPALETA MODELO BR-ARC-M



### CARACTERISTICAS Y EQUIPAMIENTO

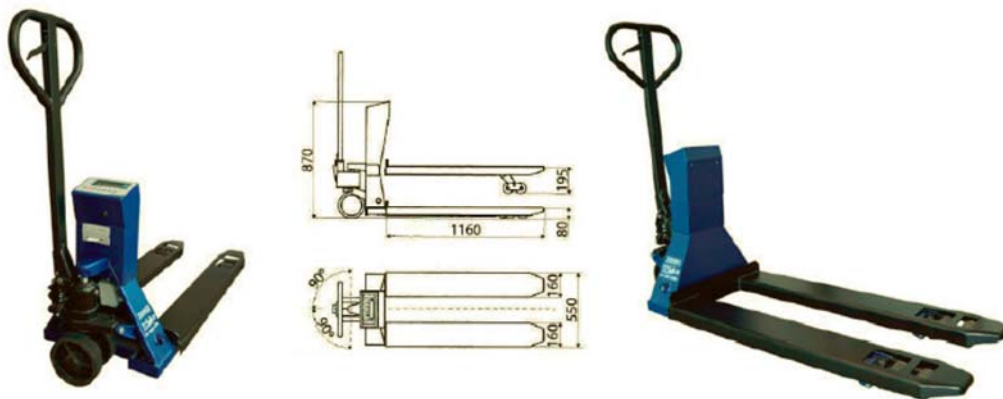
Transpaleta pesadora electrónica, robusta y fiable. Para cuando es necesario pesar con precisión y ahorrar tiempo.

- Fabricada en acero.
- 4 células de carga en acero niquelado, con protección IP67.
- Batería interna recargable.
- Sistema de células deslizantes que absorbe los golpes y alarga la duración.
- Ruedas de nylon.
-  Versión NO homologada CE-M. Capacidad 2000 kg., en fracciones de 2000 g.

#### INDICADOR BR90

- Indicador peso-tara.
- Teclado impermeable con 7 teclas de función.
- Pantalla LED de color rojo con 6 dígitos de 24,5 mm.
- 7 LEDs de indicación de funciones/estado.
- Carcasa en acero inoxidable IP64.
- Tensión de alimentación: 5Vdc.
- Hasta 4 células de carga de 350 ohmios.
- Alimentación de 230-240 V.
- Batería interna recargable 6 V.
- Temperatura de funcionamiento: de 0°C a +40°C.
- 1 salida RS232 para conexión a PC, impresora, repetidor, etc.
- Pesa en kg/lb.
- Función cuentapiezas.
- Acumulación.
- Fijación de peso (HOLD).
- Desconexión automática.
- Cero, Tara, Acumulación manual.
- Selección de funciones.
- Encender/Apagar.
- Seguimiento de cero (cero tracking) y filtro digital programable.

## TRANSPALETA MODELO BR-ART-M



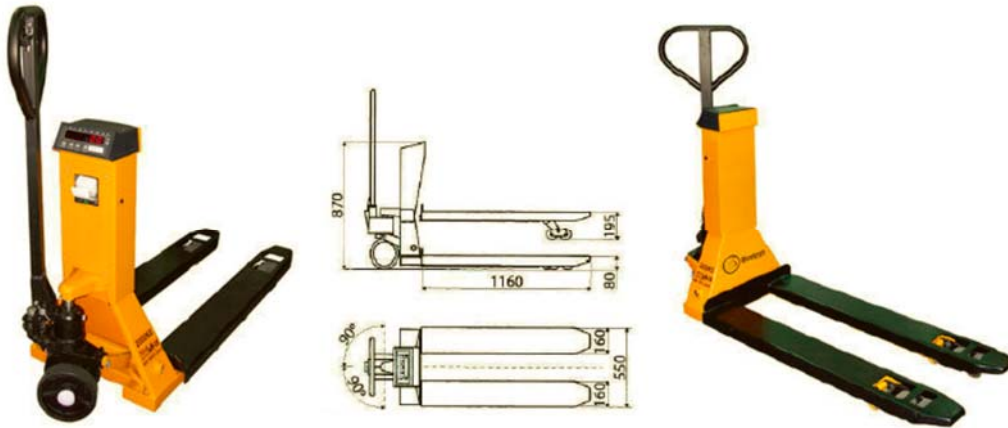
### CARACTERISTICAS Y EQUIPAMIENTO

- Transpaleta pesadora electrónica, robusta y fiable. Para cuando es necesario pesar con precisión y ahorrar tiempo.
- Fabricada en acero.
- 4 células de carga en acero niquelado, con protección IP65.
- Alimentación mediante adaptador a red.
- **M** Versión NO homologada CE-M. Capacidad 2000 kg., en fracciones de 1000 g.
- 2 versiones:
  - Sin impresora (ART2T)
  - Con impresora (ART2TI)

### INDICADOR BR80

- Indicador peso-tara.
- Teclado impermeable con 7 teclas de función.
- Pantalla LED de color rojo con 6 dígitos de 25'4 mm.
- 7 LED's de indicación de funciones/estado.
- Carcasa en ABS, IP54.
- Tensión de alimentación: 5 V.
- Alimentación de 230-240 V.
- Batería interna recargable 6 V.
- 1 salida RS232 para conexión a PC, impresora, repetidor, etc.
- Función cuentapiezas.
- Función de límites.
- Acumulación.
- Fijación de peso (HOLD).
- Desconexión automática.
- Cero, Tara, Acumulación manual.
- Selección de funciones.
- Encender/apagar.
- Filtro de pesada para animales.
- Versión con impresora da el ticket de tara, bruto y neto.
- (Disponible en inglés, francés, español y alemán)

## TRANSPALETA MODELO BR-TBS-M/M



- Transpaleta pesadora electrónica, robusta y fiable. Para cuando es necesario pesar con precisión y ahorrar tiempo.
- Fabricada en acero, pintada al horno.
- 4 células de carga en acero niquelado, con protección IP65.
- Con inclinómetro incorporado en la versión de metrología legal.
- **M** Versión homologada CE-M. Capacidades 1000/2000 kg., fracciones 0'5/1 g.
- **M** Versión NO homologada CE-M. Capacidades 500/1000/2000 kg., fracciones 0'2/0'5/1 g.
- 2 versiones:
  - Sin impresora (TBS2T)
  - Con impresora (TBS2TI)

### INDICADOR

- Indicador peso-tara.
- Batería interna recargable con una autonomía de 40h de funcionamiento.
- Cargador de batería 230 V. incluido. Tiempo de recarga de 10h aproximadas.
- Apagado automático programable.
- Teclado impermeable con 4 teclas de función.
- Pantalla LED de color rojo con 6 dígitos de 20 mm.
- Multirango 2 en CE-M y 3 CAMPOS fuera de metrología legal.
- Bruto, Neto, Tara sucesiva y bloqueo de tara.
- Tara manual.
- Función cuentapiezas.
- Acumulación/autoacumulación.
- Total.
- Subtotal.
- Funciones de impresión: Ticket bruto, tara, neto y bruto total, tara, neto, neto línea en línea y total.
- 2 tipos de ticket configurables y 2 líneas de texto de cabecera.