

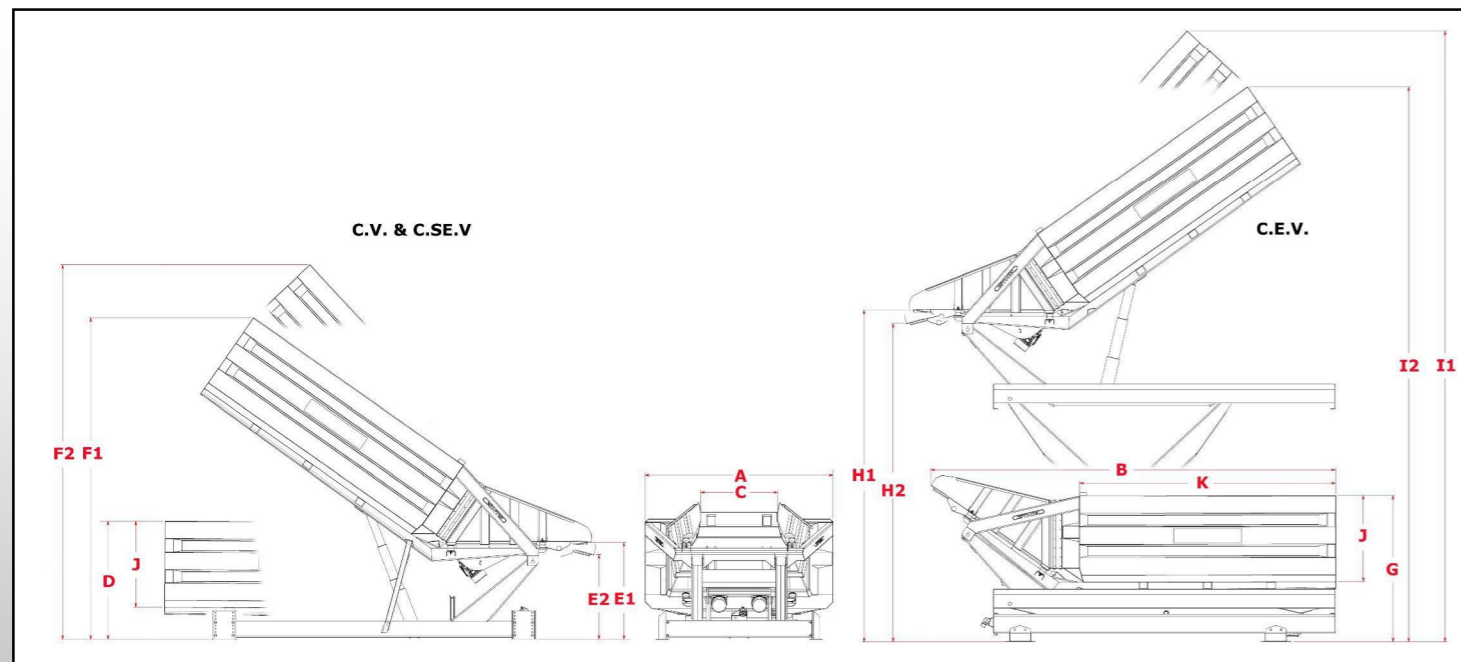
TOLVAS BASCULANTES CON VOLQUETE DE DESCARGA VIBRANTE

Objetivo : Alimentar despalladora o mesa de selección SIN TRITURAR la vendimia

- ◆ Telemando en Estandar
- ◆ Respeto de la uva en la vendimia
- ◆ Rendimiento perfectamente controlado y variable
- ◆ Escurrido Máximo del Mosto
- ◆ Seguridad (no Sin-Fin)



Telemando en Estandar .A



Consultar

CC.V. - C.SE.V. - C.E.V.		30	40	50	60	75	CV100 et +
Capacidades CAJA		24 HL	32 HL	42 HL	53 HL	68 HL	
Capacidades VOLQUETE VIBRANTE		4 HL	6 HL	7 HL	7 HL	7 HL	
Capacidades Caja con Alzas		~	~	60 HL	70 HL	90 HL	
Dimensiones comunes (cm)							
Dimensiones Caja	A x B	150 x 348	180 x 366	200 x 404	200 x 474	220 x 474	
Anchura Salida Vibrante	C	75	80	90	90	90	
Profundidad Caja	J	77	80	85	89	98	
Anchura Carga	K	200	229	250	300	300	
Dimensiones Especificas (cm)							
CV & CSEV : Carga	D	115	118	127	130	144	
CV & CSEV : Carga con Alzas	D	~	~	150	150	170	
CV : Vaciado	E1	89	97	100	100	115	
	E2	65	81	87	87	100	
CSEV : Vaciado (elevación 700mm)	E1	89 ◆ 159	97 ◆ 167	100 ◆ 170	100 ◆ 170	115 ◆ 185	
	E2	65 ◆ 135	81 ◆ 151	87 ◆ 157	87 ◆ 157	100 ◆ 170	
CSEV Vaciado (elevación 100cm)	E1	89 ◆ 189	97 ◆ 197	100 ◆ 200	100 ◆ 200	115 ◆ 215	
	E2	65 ◆ 165	81 ◆ 181	87 ◆ 187	87 ◆ 187	100 ◆ 200	
CV & CSEV : Altura Caja "Volquete Horizontal" y "Lavado"	F1 ◆ F2	283 ◆ 358	296 ◆ 355	320 ◆ 384	348 ◆ 422	377 ◆ 439	
CEV : Altura Carga	G	~	~	141	145	~	
CEV : Altura Vaciado	H1 ◆ H2	~	~	128 ◆ 350	132 ◆ 350	~	
CEV : Altura Caja "Volquete Horizontal" y "Lavado"	I1 ◆ I2	~	~	348 ◆ 570	380 ◆ 598	650 ◆ 715	

Características modificables sin previo aviso : 06/01/12