

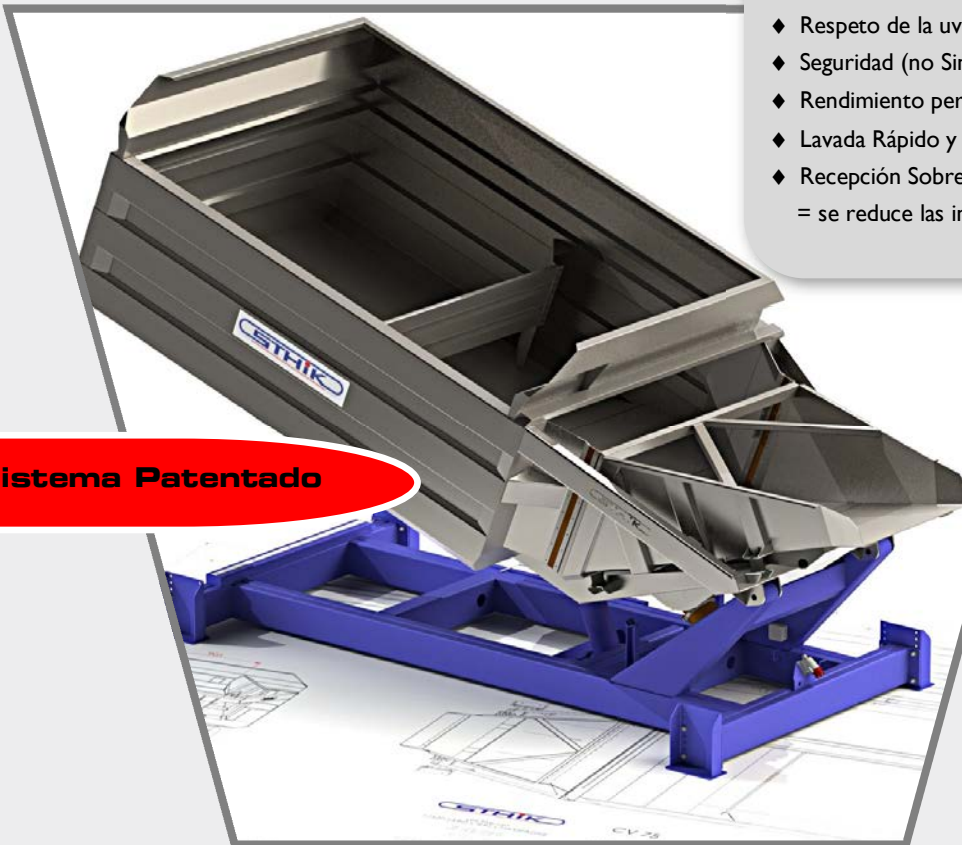
## TOLVAS BASCULANTES

### CON VOLQUETE DE DESCARGA VIBRANTE

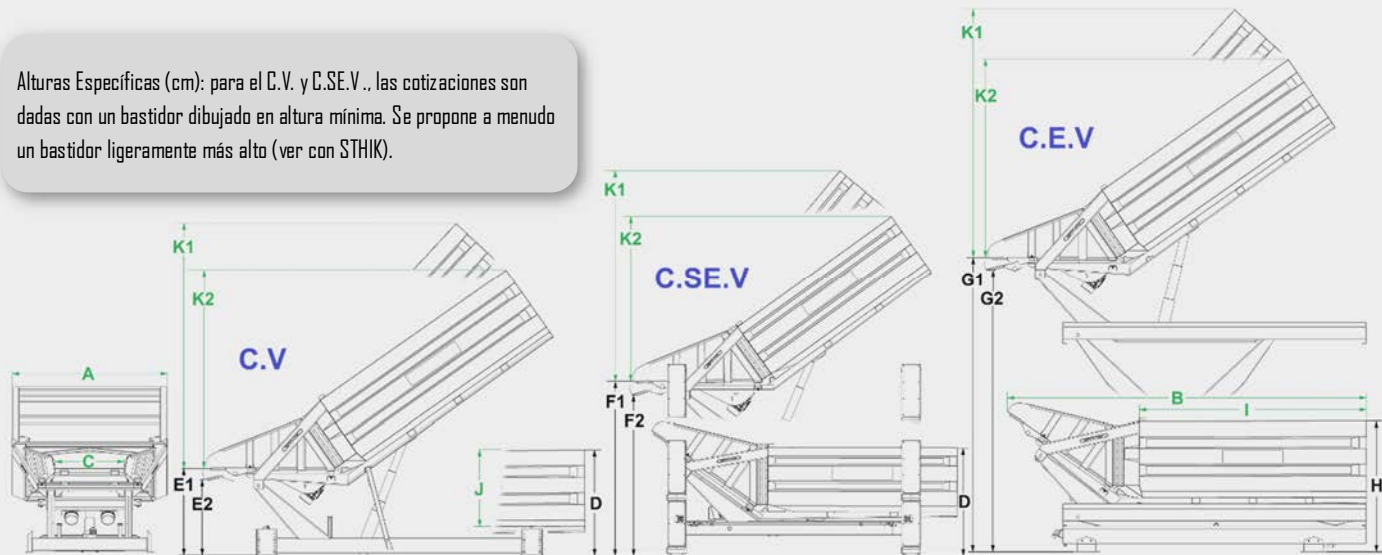
*El Respeto de la Uva en la Vendimia*

- ◆ Radiomando en Estandar
- ◆ Respeto de la uva en la vendimia
- ◆ Seguridad (no Sin-Fin)
- ◆ Rendimiento perfectamente controlado y variable
- ◆ Lavada Rápido y Eficaz
- ◆ Recepción Sobre el Suelo Posible (ninguna obra civil = se reduce las inversiones)

**Sistema Patentado**

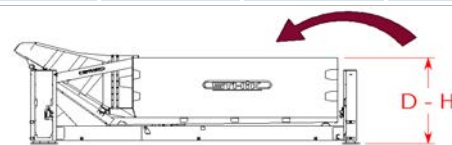


Alturas Especificas (cm): para el C.V. y C.SE.V., las cotizaciones son dadas con un bastidor dibujado en altura mínima. Se propone a menudo un bastidor ligeramente más alto (ver con STHIK).



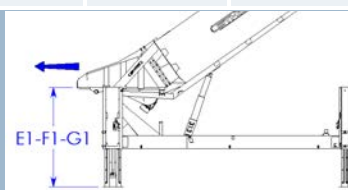
C.V. - C.SE.V. - C.E.V.		30	40	50	60	75	100	150
Capacidades CAJA		24 HL	32 HL	42 HL	53 HL	68 HL	94 HL	137 HL
Capacidades VOLQUETE VIBRANTE		4 HL	6 HL	7 HL	7 HL	7 HL	10 HL	17 HL
Capacidades Caja + Volquete con Alzas		~	~	60 HL	70 HL	90 HL	~	~
Dimensiones Caja	A x B	150 x 348	180 x 366	200 x 405	200 x 455	220 x 474	245 x 520	280 (330) x 582
Anchura Salida Vendimia	C	75	80	90	90	90	114	147
Profundidad Caja	J	77	80	85	89	90	120	125
Anchura Carga	I	200	229	250	300	300	315	360
Altura Total - Descarga	K1-K2	243 ↔ 187	255 ↔ 196	282 ↔ 213	319 ↔ 245	336 ↔ 261	378 ↔ 297	588 ↔ 534

### Alturas Carga (Min)



C.V.	D	115	118	121	127	144	165	209
C.SE.V.	D	115	118	121	127	144	165	209
C.V. con Alzas	D	~	~	~	150	170	~	~
C.SE.V. con Alzas	D	~	~	~	150	170	~	~
C.E.V.	H	~	~	141	145	168	Consultarnos	Consultarnos

### Alturas Vaciado



C.V. :	E1	89	97	100	100	115	133	164
C.SE.V. : Elevación 700 mm	F1	89 ↔ 159	97 ↔ 167	100 ↔ 170	100 ↔ 170	115 ↔ 185	~	~
C.SE.V. : Elevación 1000 mm	F1	89 ↔ 189	97 ↔ 197	100 ↔ 200	100 ↔ 200	115 ↔ 215	133 ↔ 233	164 ↔ 264
C.E.V.	G1	~	~	128 ↔ 350	132 ↔ 350	Consultarnos	Consultarnos	Consultarnos

E2 (resp. F2 et G2) = E1 (resp. F1 et G1) menos 18cm

## Una pareja ideal con los remolques con descarga

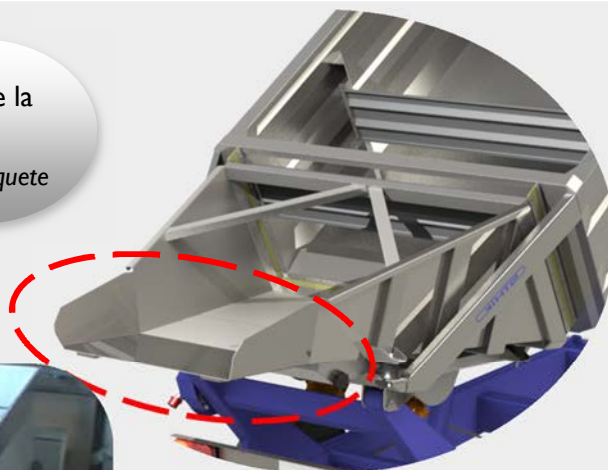
- ◆ Alturas Débil Carga
- ◆ No chasis elevador requerido sobre los remolques con descarga controlada



## Principales Opciones

Volquete Vibrante Alargado para la Selección de la Vendimia

Permite la selección de la vendimia directamente en el volquete



Caja con Alzas



Pies - Chasis Modificación



Central Hidráulica (Radiomando en Estandar)

**3 CHASIS : FIJO (C.V.) - SEMI-ELEVADOR (C.SE.V.) - ELEVADOR (C.V.)**

**C.V.**



**C.SE.V.**



**C.E.V.**

